

7

6

5

4

3

2

1

LISTA DE PEÇAS

ITEM	QNT.	CÓD.	DESCRIÇÃO
1	1	21.2.0015	LATERAL DIREITA PTR A
2	1	21.2.0019	LATERAL ESQUERDA PTR A
3	1	21.2.0020	TAMPA ABERTA MANCAL PTR A
4	1	21.2.0021	TAMPA FECHADA MANCAL PTR A
5	1	21.4.0002	BLOCO DIANTEIRO PTR A 400
6	1	21.4.0003	BLOCO TRASEIRO PTR A 400
7	2	21.4.0005	CUNHA FIXAÇÃO DA FACA FIXA PTR A 400
8	3	21.4.0006	CUNHA FIXAÇÃO DA FACA ROTATIVA PTR A 400
9	1	21.4.0007	EIXO ROTOR PTR A 400
10	2	21.4.0010	FACA FIXA PTR A 400
11	3	21.4.0011	FACA ROTATIVA PTR A 400
12	1	21.4.0018	PENEIRA PTR A 400
13	1	21.4.0019	PORTA PENEIRA PTR A 400
14	1	21.4.0031	VARÃO SUPORTE PENEIRA PTR A 400
15	1	50.0.0143	GRAXEIRA 1/4" NF
16	1	50.0.0144	GRAXEIRA 1/4" NF 45°
17	2	50.0.0146	CUPILHA 5/32" X 2"
18	1	50.1.0004	ROLAMENTO 2313
19	1	50.1.0010	ROLAMENTO 2216 E
20	1	50.3.0019	RETENTOR Ø90 X Ø120 X 13 0497 BRG
21	1	50.3.0020	RETENTOR Ø75 X Ø95 X 13 046 BR
22	1	50.3.0056	RETENTOR Ø79,4 X Ø110,1 X 13 466 B
23	4	50.4.0017	PARAFUSO CABEÇA SEXTAVADA 3/8" X 3"
24	4	50.4.0024	PARAFUSO CABEÇA SEXTAVADA 1/2" X 2"
25	8	50.4.0049	PARAFUSO CABEÇA SEXTAVADA 5/16" X 1 1/4"
26	9	50.4.0062	PARAFUSO ALLEN S/ CABEÇA 5/16" X 1"
27	6	50.4.0106	PARAFUSO CABEÇA SEXTAVADA 1/2" X 4 1/2"
28	12	50.4.0107	PARAFUSO CABEÇA SEXTAVADA 5/8" X 1 3/4"
29	12	50.4.0113	PARAFUSO ALLEN C/C 1/2" X 2 1/2"
30	4	50.5.0003	ARRUELA LISA 3/8"
31	9	50.5.0005	ARRUELA LISA 1/2"
32	8	50.5.0006	ARRUELA DE PRESSÃO 1/2"
33	2	50.5.0007	ARRUELA LISA 5/8"
34	12	50.5.0008	ARRUELA DE PRESSÃO 5/8"
35	10	50.6.0003	PORCA SEXTAVADA 1/2"
36	4	50.6.0004	PORCA SEXTAVADA 3/8"
45	3	50.4.0001	PARAFUSO CABEÇA SEXTAVADA 1/2" X 1 1/2"
46	9	50.6.0002	PORCA SEXTAVADA 5/16"

E

D

C

B

A

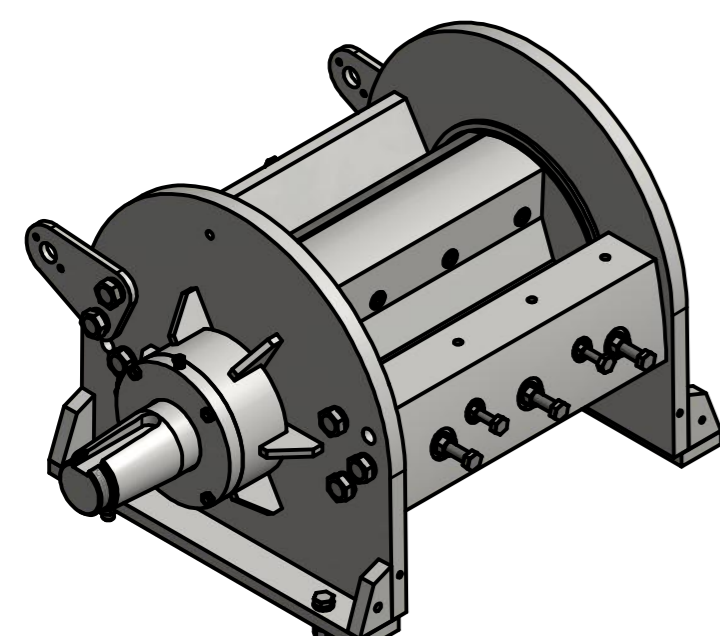
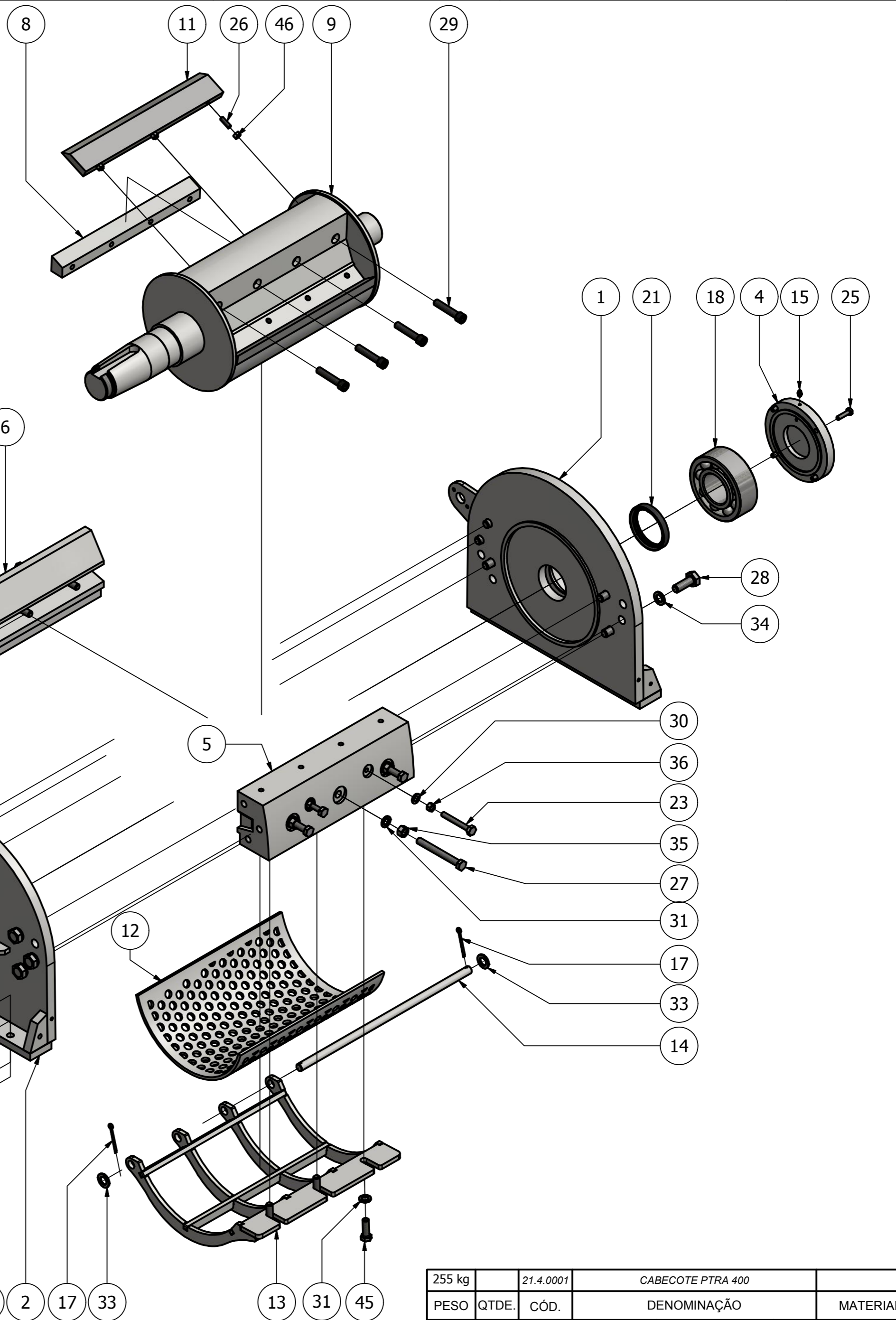
E


D

C

B

A



255 kg	21.4.0001	CABECOTE PTR A 400			
PESO	QTDE.	CÓD.	DENOMINAÇÃO	MATERIAL	OBSERVAÇÕES
ESCALA:	1:7	SUBSTITUI:	SUBSTITUIDO POR:	 <b>PRIMOTÉCNICA</b> MAUÁ - S. PAULO	
DATA:	04/05/2017	EQUIPAMENTO:	00.6.0001 - PTR A 400		
PROJ/DES:					
DESENHO:	DENIZ L.				
			NÚMERO:		

7

6

5

4

3

2

1